

**ALPHA**

**PREMIUM PCAP TOUCHSCREEN TISCH**







### PERFEKT FÜR MEHRERE NUTZER

Der Touchscreen ist von allen vier Seiten erreichbar.



### PREMIUM PCAP MULTITOUCH SENSOR

80 Touchpunkte für echte MultiUser-Erfahrung.



### HIGH-RESOLUTION DISPLAY

HD / UHD für helle und kristallklare Bilder.



### INNOVATIVE OBJEKTERKENNUNG

Verknüpfen Sie die reale mit der digitalen Welt.



### OPTIONALE SCHNITTSTELLEN & ADDONS

z.B. Beacons, Barcodes, QR, NFC, RFID.



### ANPASSBARE TOUCHSCREEN APPS

Einfach herunterladen





A hand is shown using a metal stamp to create a circular impression on a white surface. The surface is covered with several colorful, semi-transparent markers in various shapes and colors, including green, blue, yellow, pink, purple, and orange. Each marker has a small circular icon in the center. The background is a plain white surface, and the lighting is bright, casting soft shadows.

## INNOVATIVE OBJEKTERKENNUNG

- ⊕ 12+ UNTERSCHIEDLICHE OBJEKTE
- ⊕ PRÄZISE ERKENNUNG VON POSITION & ROTATION
- ⊕ INTEGRIERT IN APPSUITE CMS (KOSTENLOS)
- ⊕ MARKER OBJEKTE VERFÜGBAR (OPTIONAL)

# SPECS & FEATURES

## Display

32" / 46" / 55" LCD Touchscreen  
(bündige Oberfläche)

## Auflösung

HD / UHD

## Touch-Technologie

PCAP (kapazitiv) / 80 Touchpunkte  
Innovative Objekterkennung

## Gehäuse

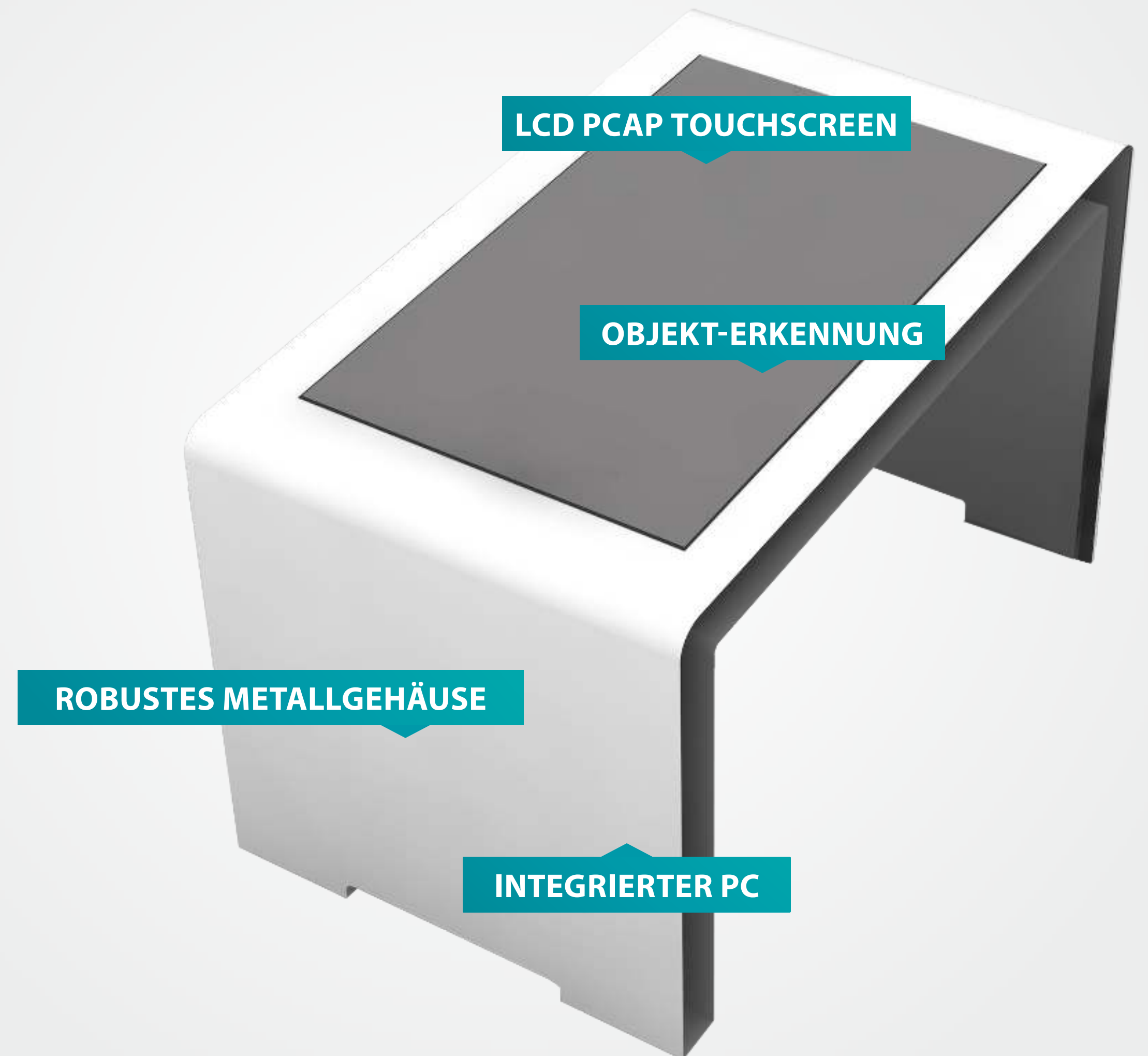
Metall

## Mediaplayer

High-Performance PC inklusive

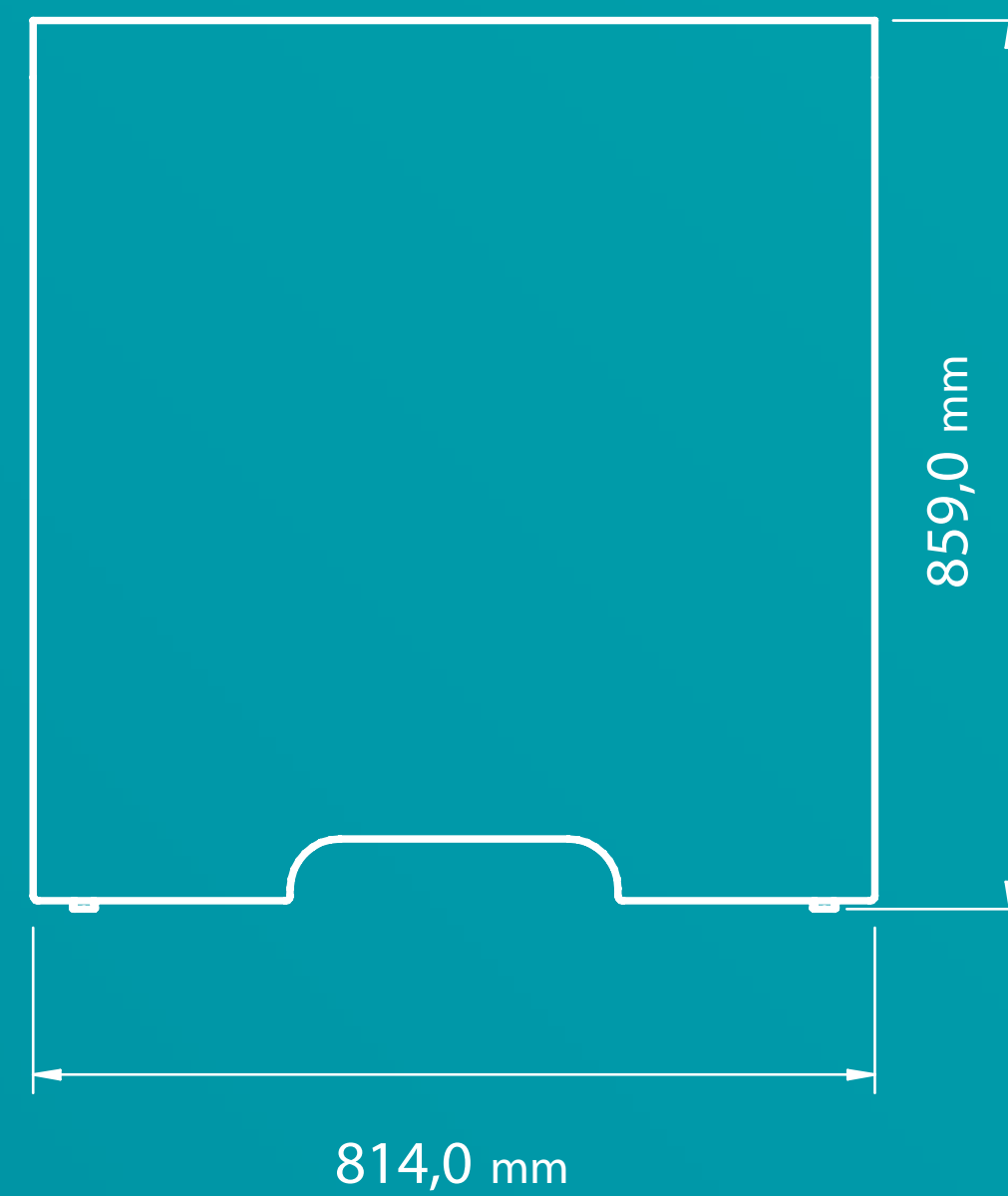
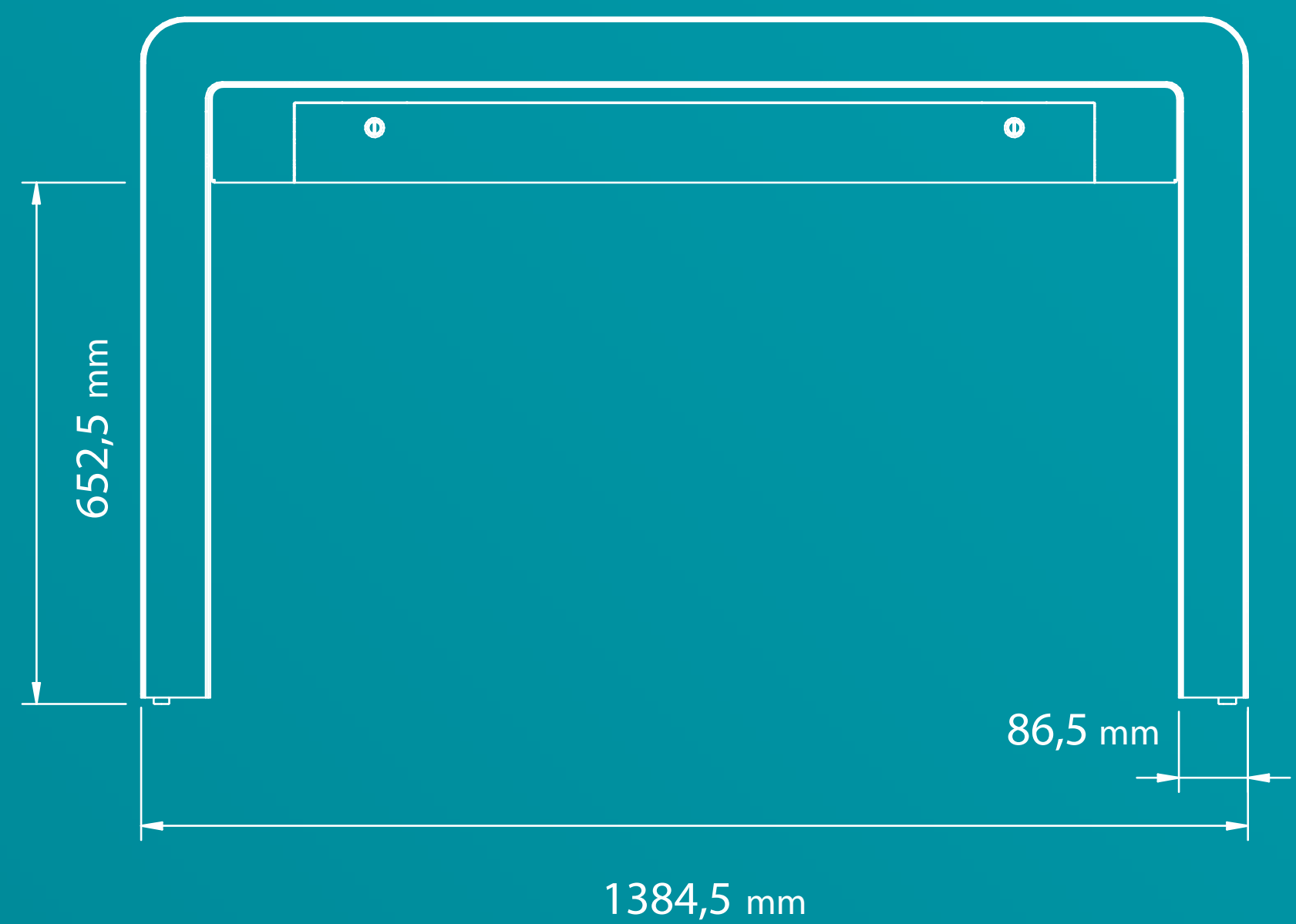
## Software

Touchscreen CMS *AppSuite* vorinstalliert



# DIMENSIONEN

für 46" Touchscreen Display



Gewicht

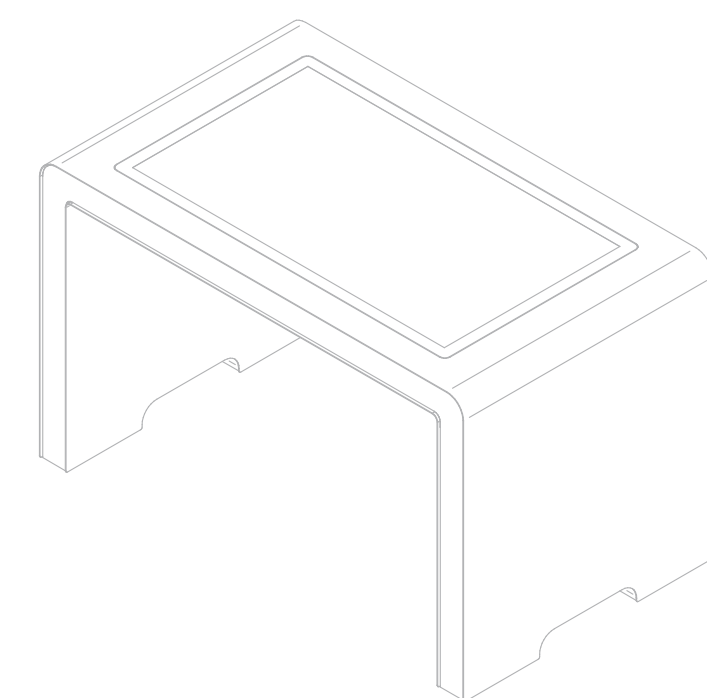
~150 kg

Spannung / Verbrauch

230 V / ~450 Watt

Schnittstellen

LAN, USB, Sound



## INDIVIDUALISIERUNG (OPTIONAL)

- + WÄHLEN SIE AUS ALLEN RAL-FARBEN
- + SPEZIELLE FORMATE & GRÖßEN
- + LADEN SIE APPS DIREKT AUS DEM APPSTORE
- + SCANNER FÜR QR, NFC, RFID, BARCODES
- + SPEZIELLES TRANSPORT FLIGHTCASE





# WHY INTERACTIVE SIGNAGE TOUCHSCREEN SOLUTIONS?



## **KUNDEN BEGEISTERN**

Bieten Sie spannende interaktive Erlebnisse am Point of Sale, Information & Entertainment.



## **EFFEKTIVES INFOTAINMENT**

Kombinieren Sie Botschaften mit Infotainment, um Zielgruppen am effektivsten zu erreichen.



## **UMSATZ STEIGERN!**

Maximale Aufmerksamkeit für Ihre Marken, Produkte und Dienstleistungen.



## **GET IN TOUCH**

Kunden verstehen und Leads generieren mit interaktiven Feedback-Funktionen.



## **ERFOLG MESSEN**

Erhalten Sie Einsichten in erfolgreiche Inhalte, um Ihre Lösung kontinuierlich zu optimieren.





**SPEZIELLE  
APP PAKETE &  
RABATTE!**



**GREATER APPS. FOR GREATER TOUCH SOLUTIONS.**  
Die erste dedizierte App-Plattform für Interactive Signage Touchscreens.

**JETZT KOSTENLOS DOWNLOADEN!**  
[www.multitouch-appstore.com](http://www.multitouch-appstore.com)





## KAUFEN ODER MIETEN

Für dauerhafte Installationen oder temporäre Messen & Events:

 **KONTAKTIEREN SIE UNS:  
KOSTENLOSE BERATUNG!**

## TOUCHSCREEN SOLUTIONS XXL







TOUCH FUTURE. *TOGETHER.*

KONTAKT:

Andrè Tesching,

Bechtle Logistik & Service GmbH

[andre.tesching@bechtle.com](mailto:andre.tesching@bechtle.com)

Phone: +49 7132 981 3737